

# PLAN D'IMPLANTATION VITUS18WQCA

D C B A

VUE DE DESSOUS



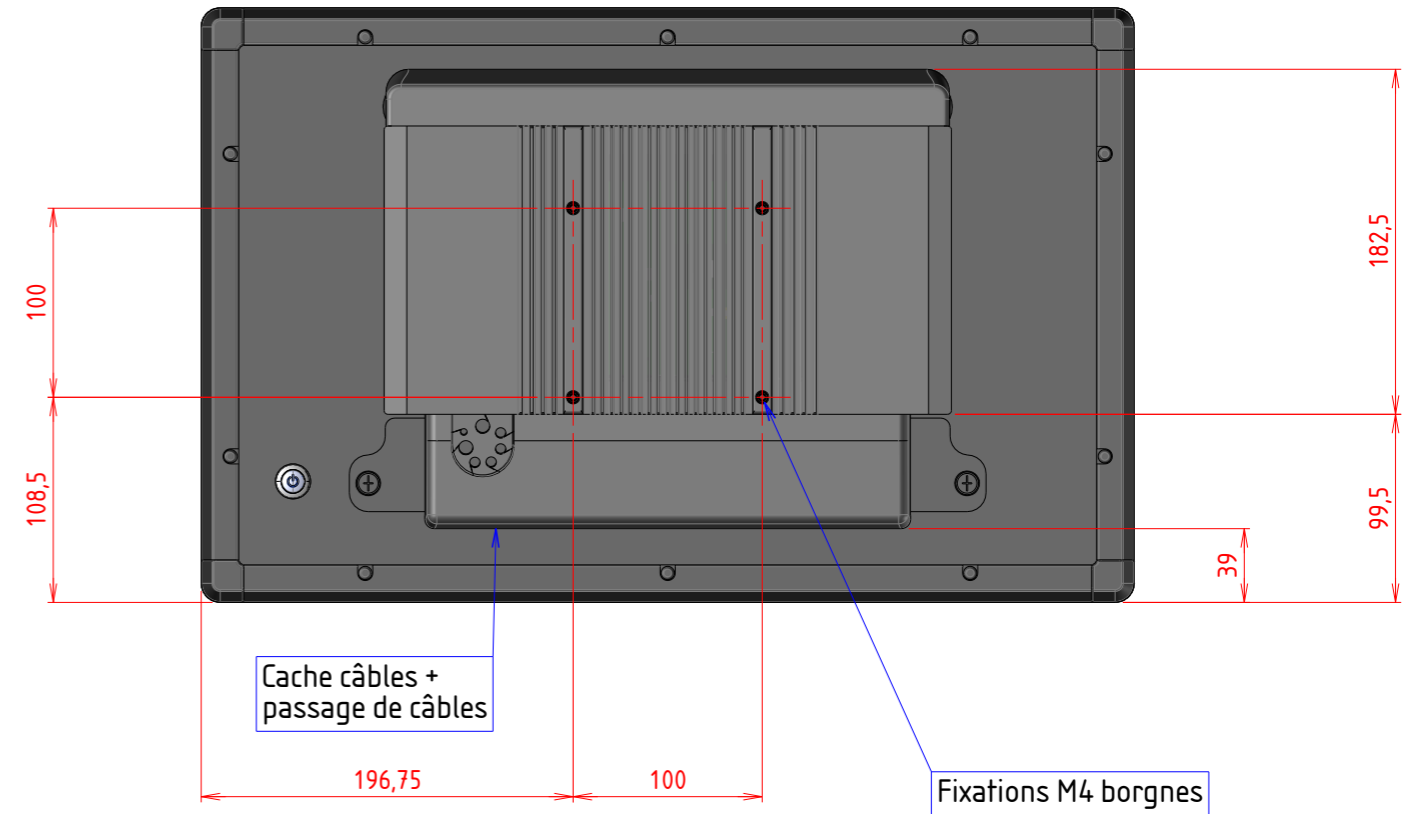
PERSPECTIVE



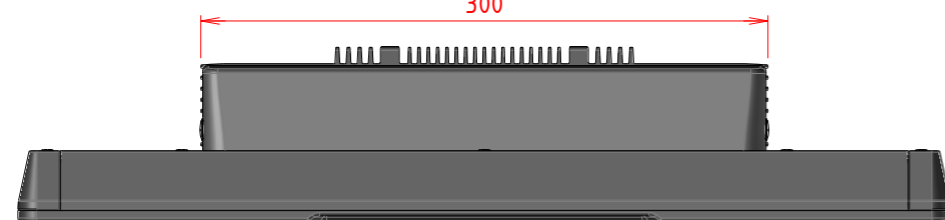
VUE DE FACE



VUE ARRIERE



VUE DE DESSUS



D A