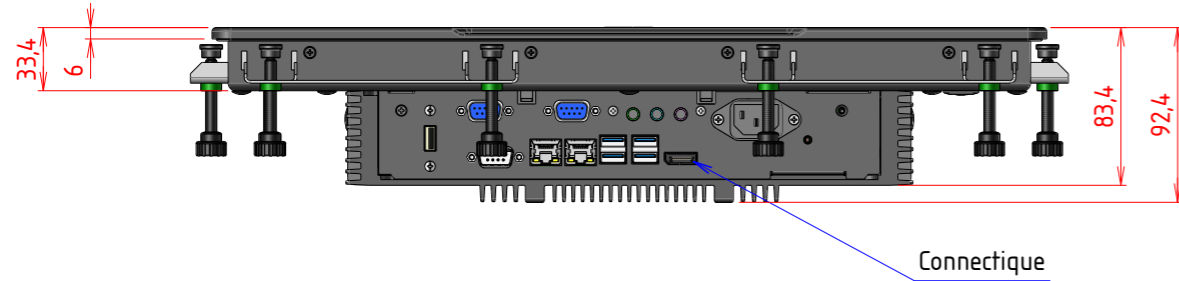
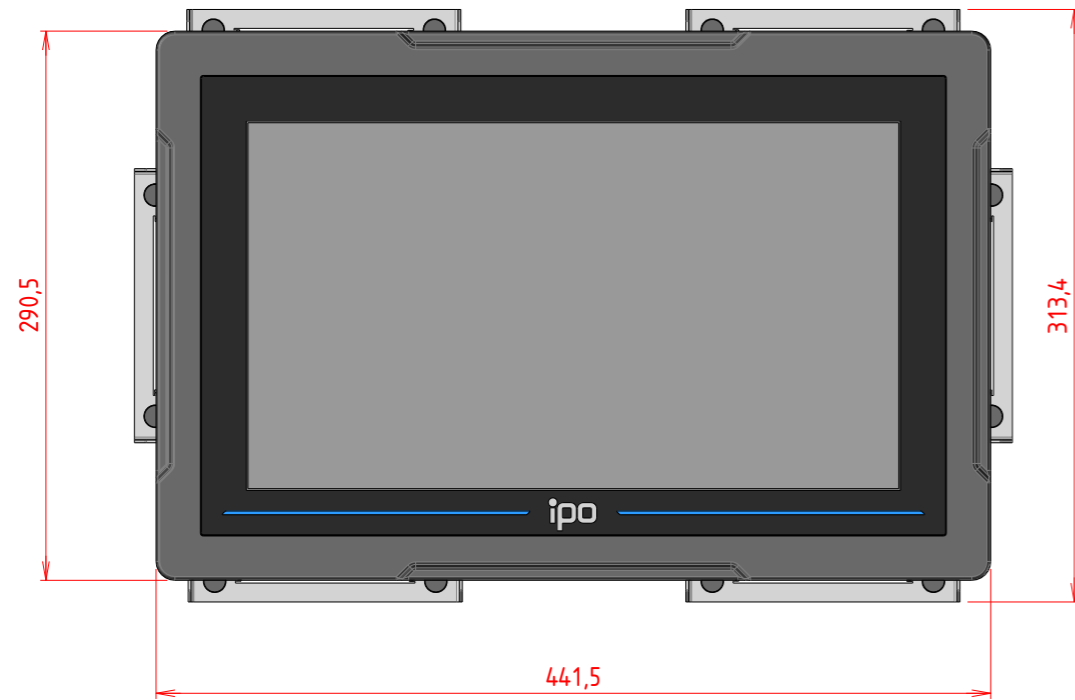


PLAN D'IMPLANTATION THETIS15WQCA

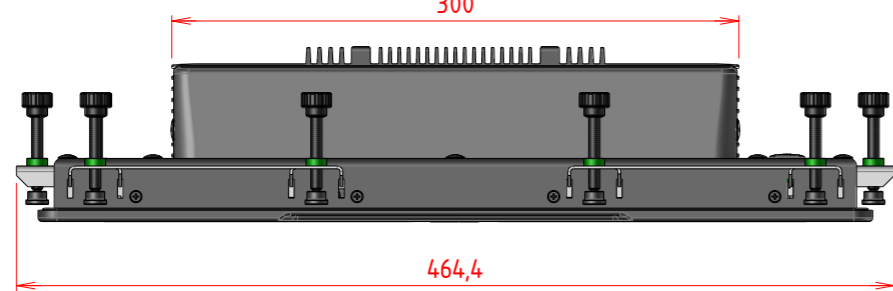
VUE DE DESSOUS



VUE DE FACE



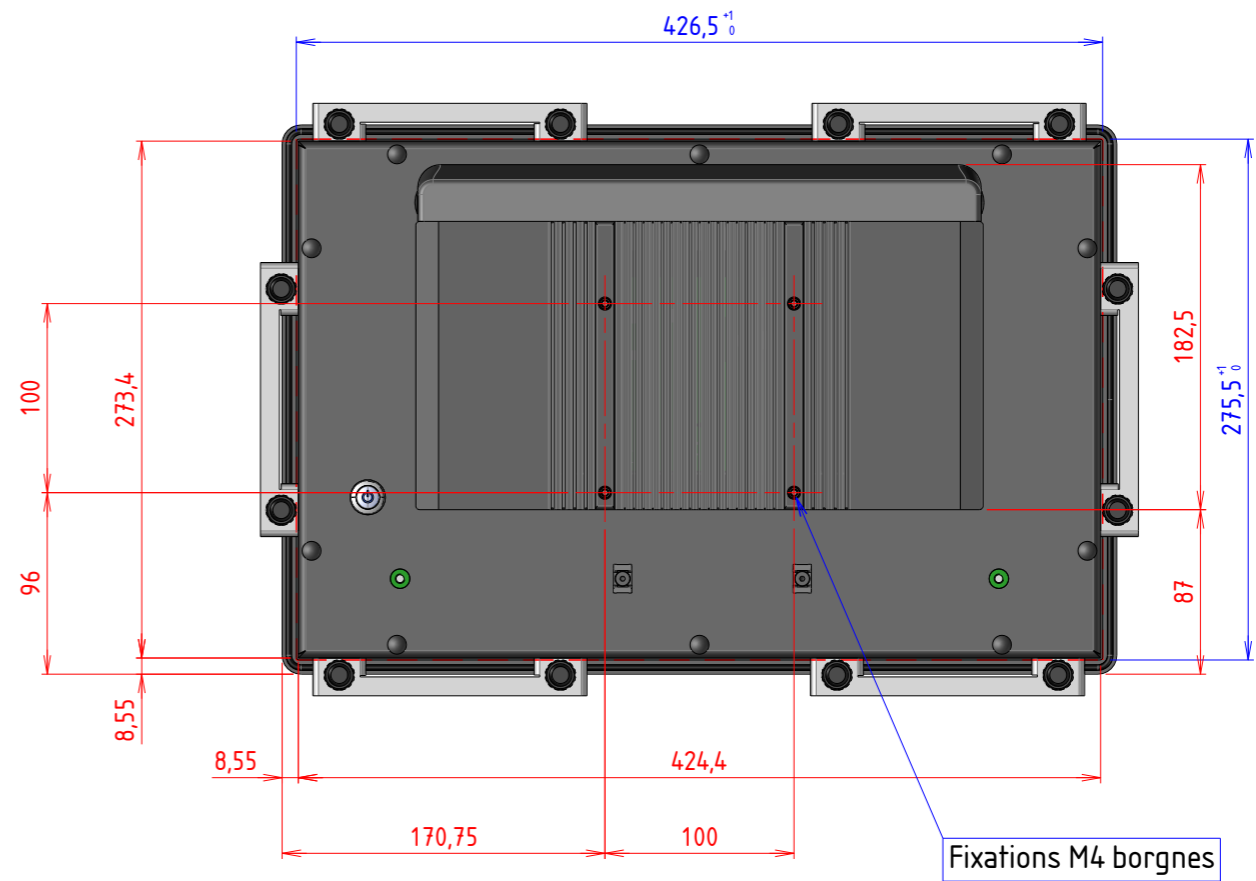
VUE DE DESSUS



PERSPECTIVE



VUE ARRIERE



Cotes en bleu :
Découpe pour encastrement produit

EPAISSEUR MAX PANNEAU :
8mm