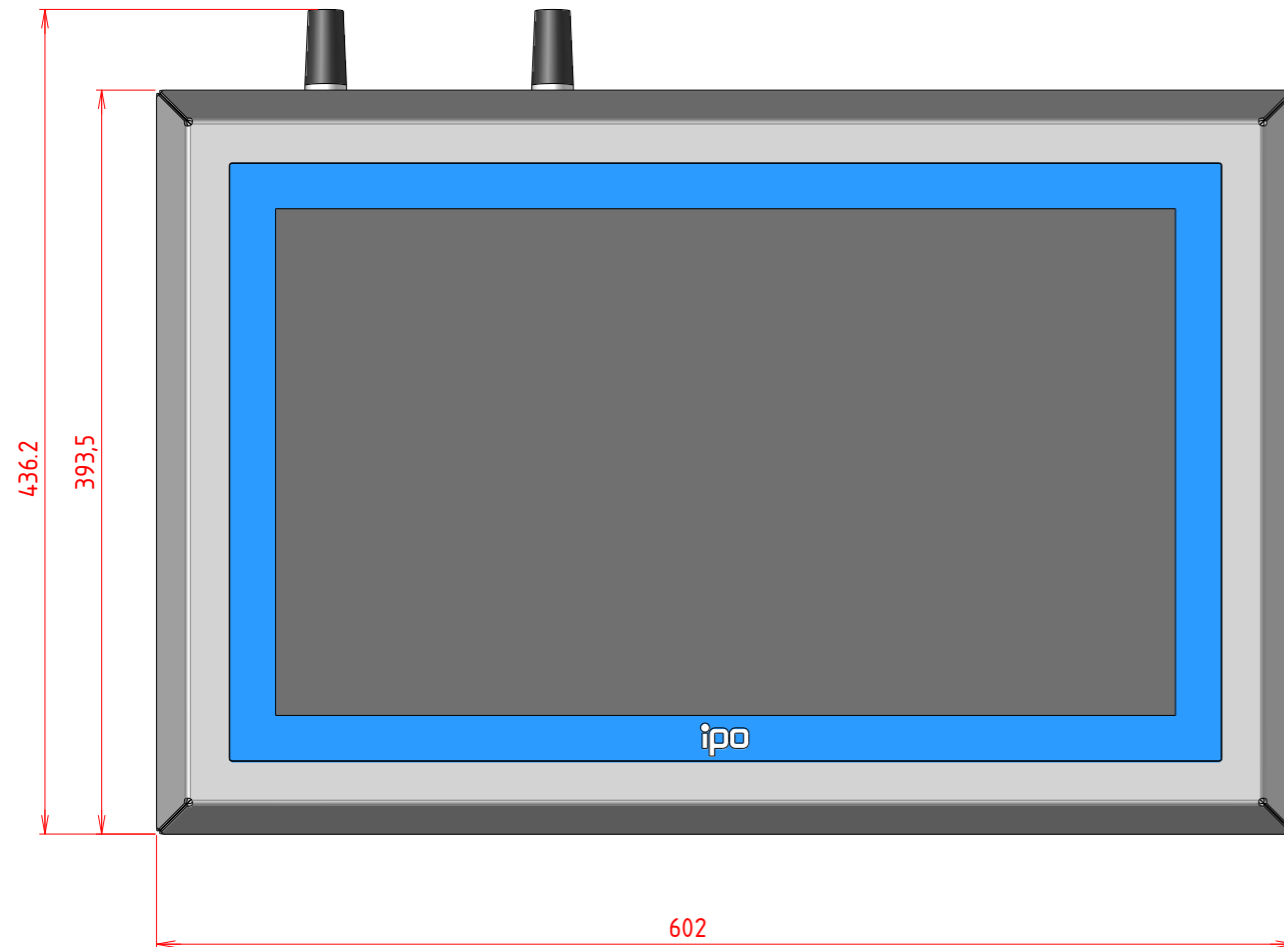
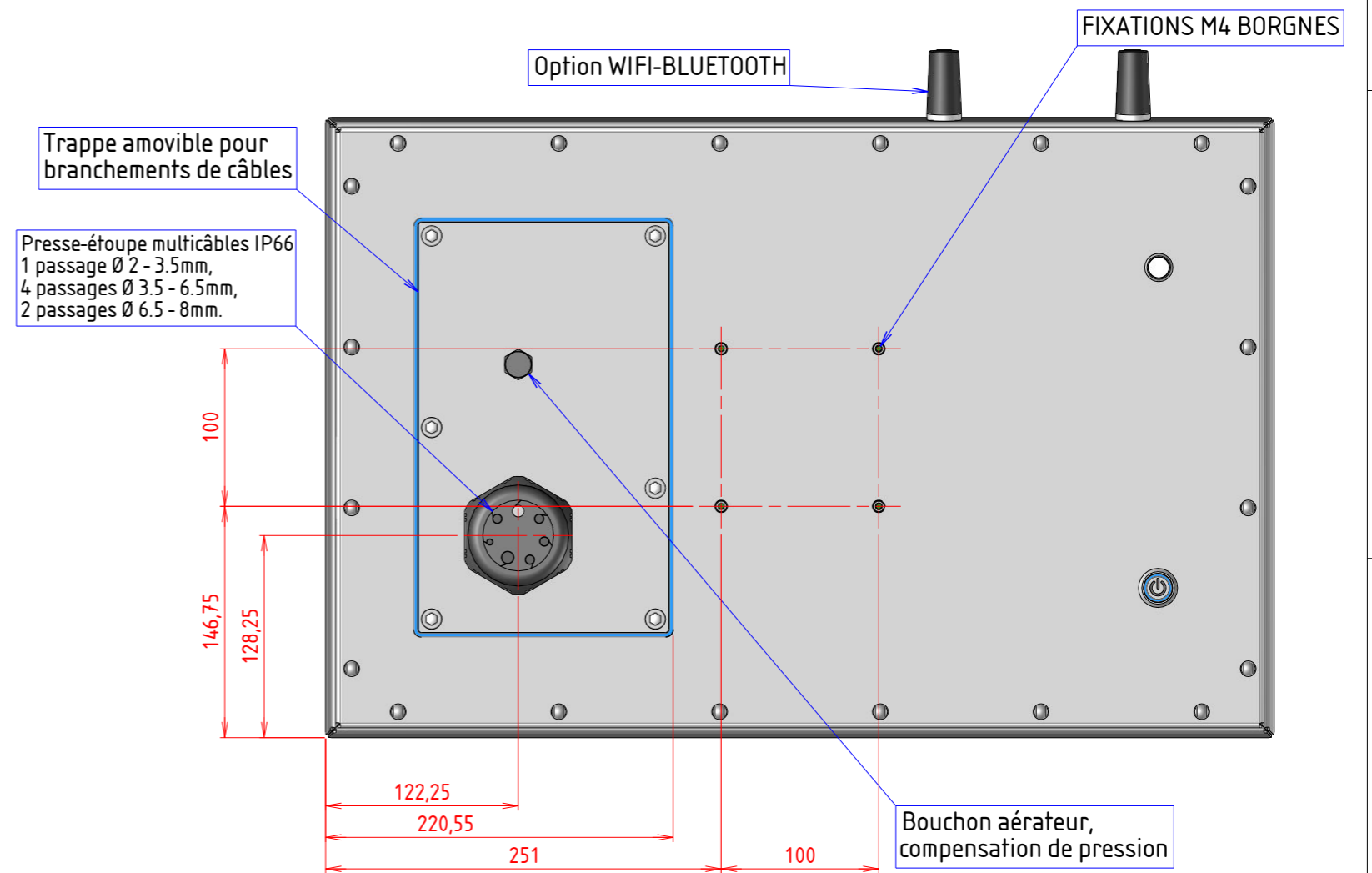


PLAN D'IMPLANTATION ODYSSEE21WQCA-CP

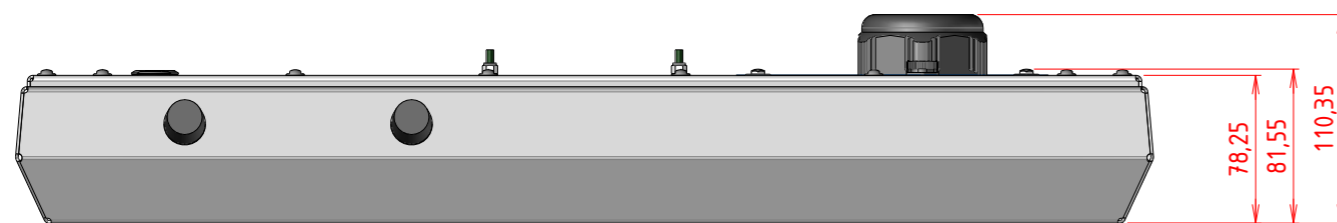
VUE DE FACE



VUE ARRIERE



VUE DE DESSUS



PERSPECTIVE

