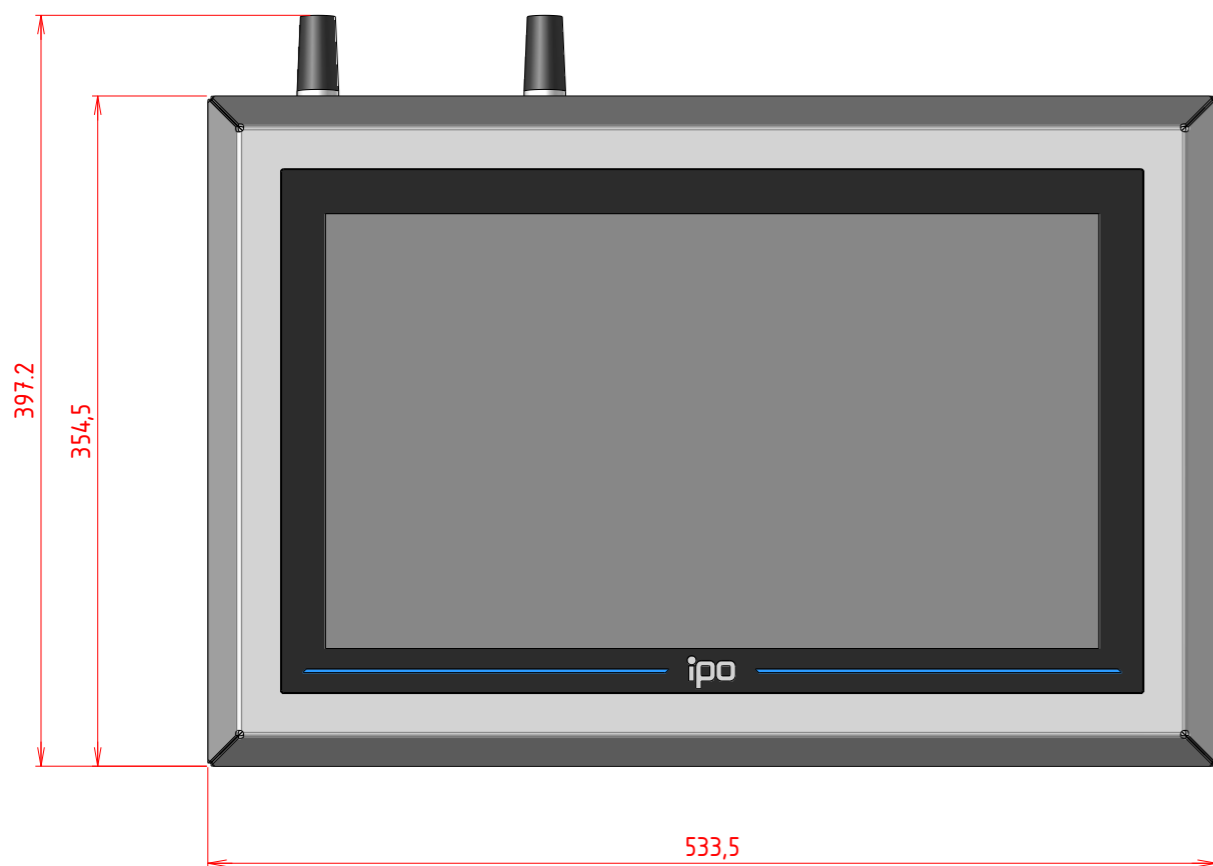
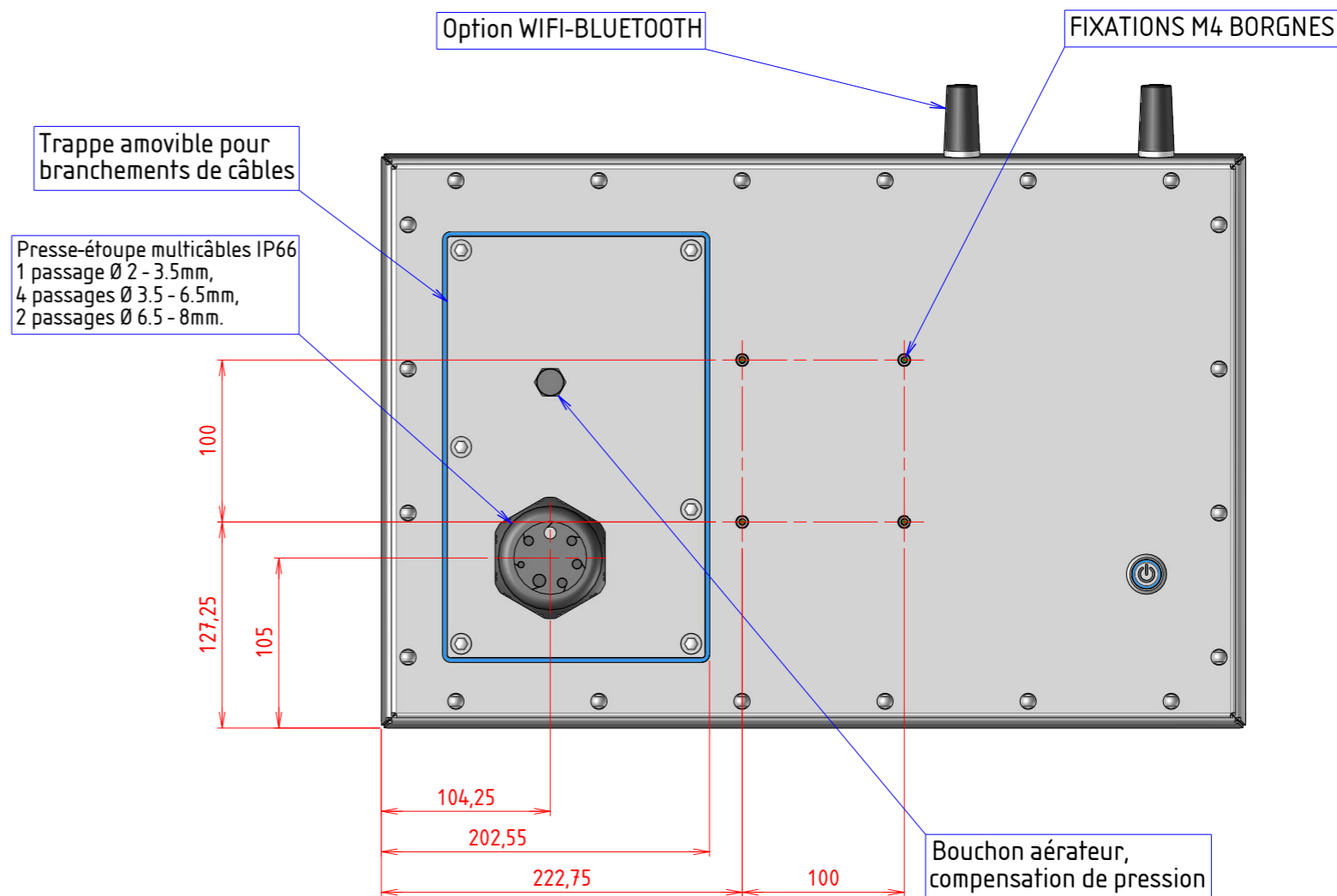


PLAN D'IMPLANTATION ODYSSEE18WQCA-CV

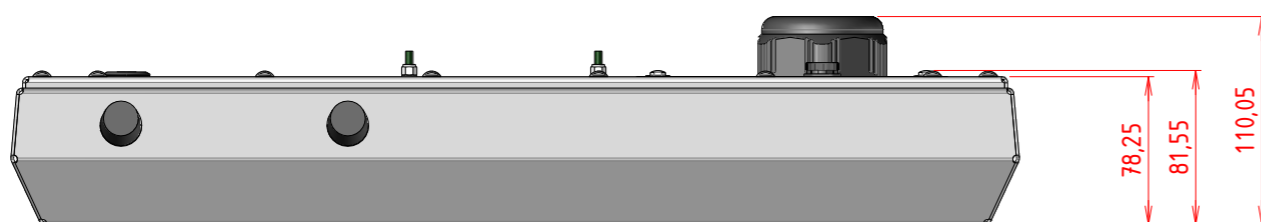
VUE DE FACE



VUE ARRIERE



VUE DE DESSUS



PERSPECTIVE

