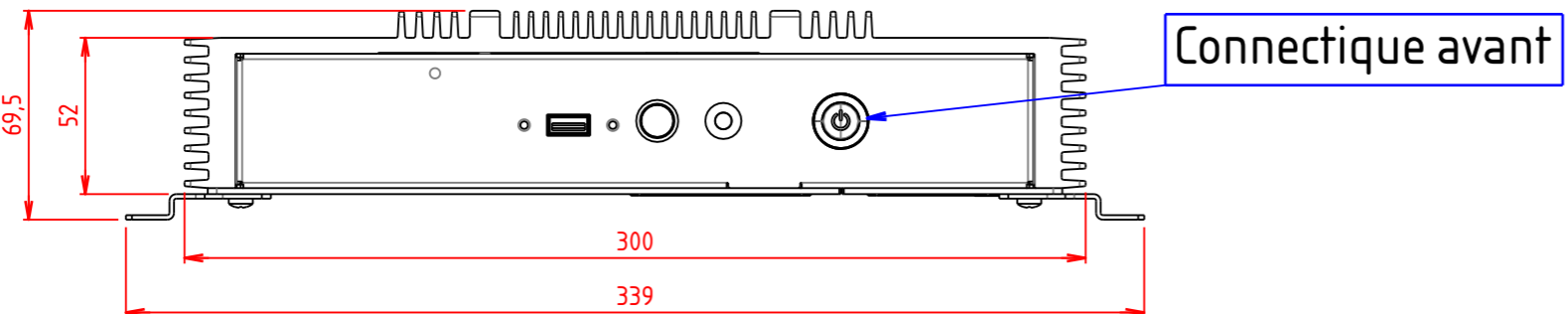
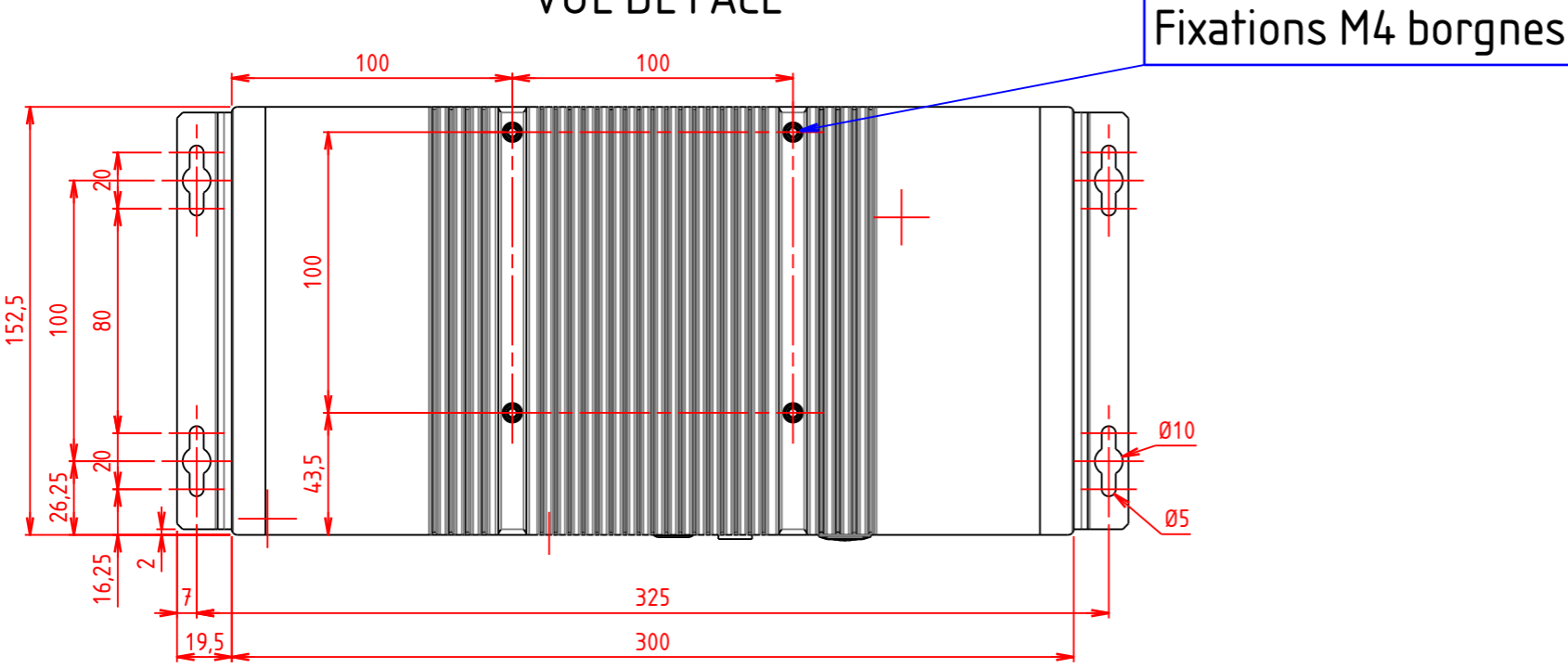


PLAN D'IMPLANTATION IPROX CIC

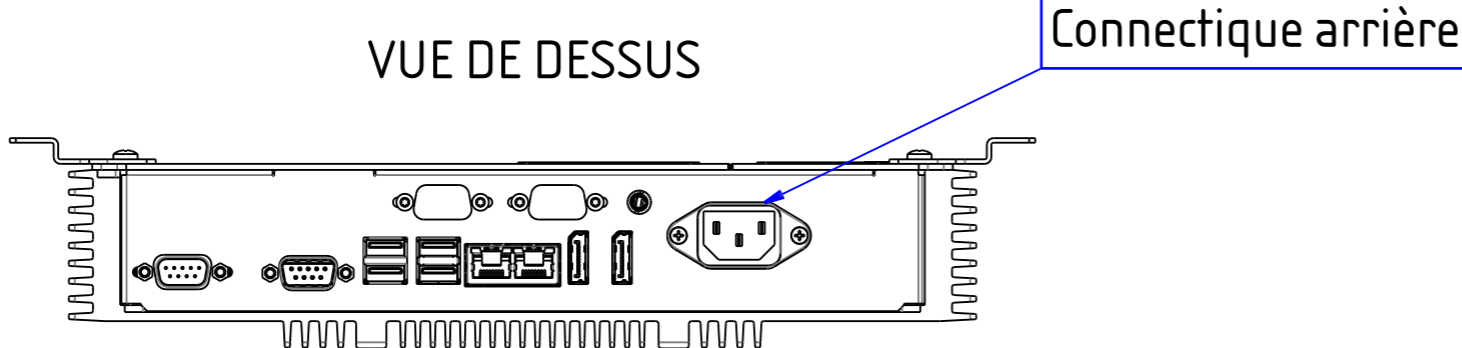
VUE DE DESSOUS



VUE DE FACE



VUE DE DESSUS



PERSPECTIVE

