

# ODYSSEE 19

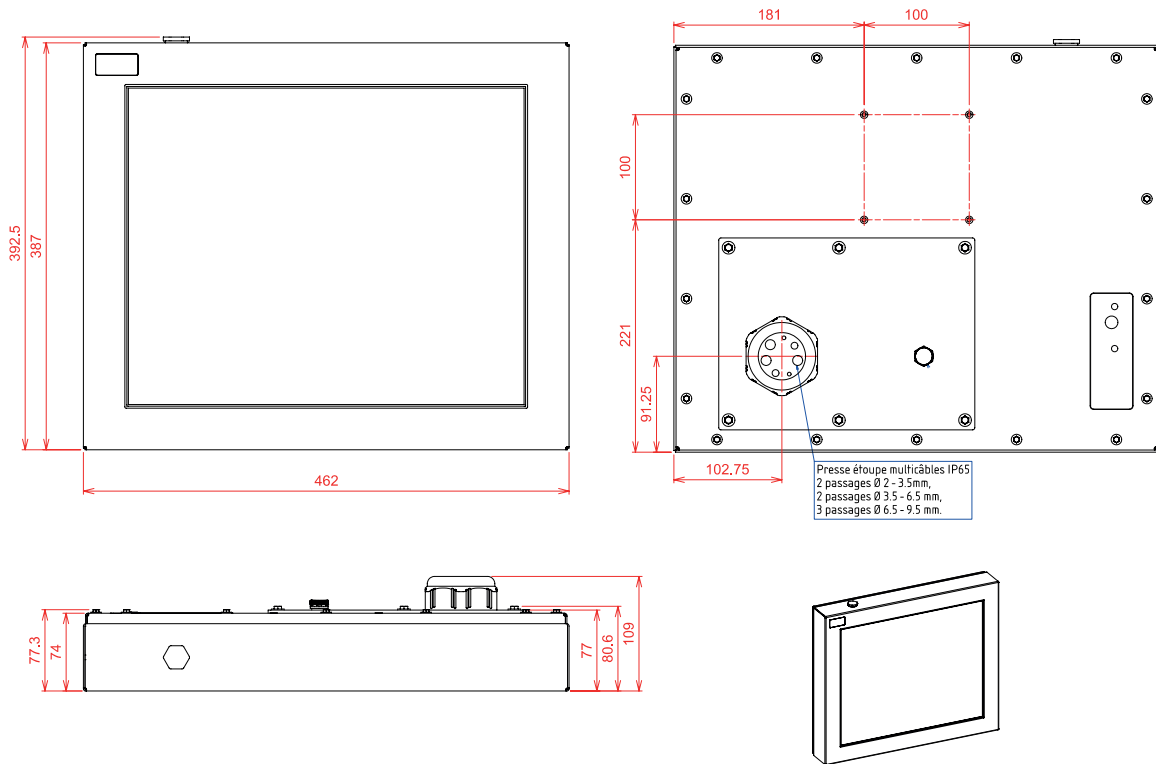


- ▶ Solution sans ventilation (Fanless)
- ▶ Coffret en inox 316L
- ▶ Trappe d'accès étanche avec Presse-Étoupe IP66
- ▶ Utilisation de connectiques/câbles standard
- ▶ Écran LCD TFT 19" LED 4:3
- ▶ Résolution SXGA 1280 x 1024
- ▶ Dalle tactile resisitve (6H)
- ▶ Disponible en différentes versions de processeurs Intel®
- ▶ Alimentation industrielle interne AC ou DC large plage
- ▶ Protection IP66 six faces
- ▶ Garantie standard 2 ans pièces et main-d'œuvre retour atelier

## Les + :

- ▶ Presse étoupe et une trappe IP66
- ▶ Utilisation de câbles standards
- ▶ Châssis en inox 316L
- ▶ IP66 six faces

## Plan d'implantation



## Référence de commande

- ODYSS19QAA-RT-\*\*** Panel PC Fanless industriel - coffret inox 316L - IP66 six faces - 19" SXGA - Intel® Atom™ Quad Core E3845 - Dalle tactile Résistive - Préciser l'alimentation choisie
- ODYSS19QPA-RT-\*\*** Panel PC Fanless industriel - coffret inox 316L - IP66 six faces - 19" SXGA - Intel® Pentium® Quad Core N4200 - Dalle tactile Résistive - Préciser l'alimentation choisie
- ODYSS19CIA-RT-\*\*** Panel PC Fanless industriel - coffret inox 316L - IP66 six faces - 19" SXGA - Intel® Core™ i5-5350U - Dalle tactile Résistive - Préciser l'alimentation choisie

\*\* : Préciser l'alimentation choisie : **AC** Interne 230VAC ou **DC** 9-36VDC



## ODYSSEE 19

## Version Système

Nom du produit	ODYSSEE-19QA	ODYSSEE-19QAQP	ODYSSEE-19FCI
Processeur Intel®	Atom™ Quad Core E3845 1.91 GHz	Pentium® N4200 QC 2.5GHz - TPM (2.0)	Core™ i5-5350U - 1.8GHz
Mémoire	2x DDR3L-1333 SO-DIMM (max. 8.0 Go)	2 x DDR3L-1866 SO-DIMM (max. 8.0 Go)	2 x DDR3 SO-DIMM (max. 16.0 Go)
HDD / SSD	1 x 2"1/2 SATA + 1 x mSATA	1 x 2"1/2 SATA + 1 x mSATA + 1 x M.2 (B-key)	1 x 2"1/2 SATA + 1 x mSATA
Système d'exploitation	Windows 7 / 8.1 / 10 Linux sur demande	Windows 10 64-bit Linux sur demande	Windows 10 64-bit Linux sur demande
Connectique	1 x USB 3.0 - 2 x USB 2.0 2 x RS232 + 2 x RS232 option 2 x Gigabit Ethernet (RJ45) 1 x Display port- 1 x Bloc audio	4 x USB 3.0 - 1 x USB 2.0 2 x RS232 2 x Gigabit Ethernet (RJ45) 1 x Display port - 1 x HDMI - 1 x Bloc audio	2 x USB 3.0 - 1 x USB 2.0 2 x RS232 + 2 x RS232 option 2 x Gigabit Ethernet (RJ45) 1 x DVI-I - 1 x Bloc audio



### Châssis

Coffret	Tôle inox type 316L brossage vertical S4
Face avant	Dalle tactile
Face avant	Dalle tactile disponible en deux versions
Fixation	Empreinte VESA 100 compatible
Trappe d'accès	Joint étanche avec presse-étoupe IP66
Presse-étoupe Multicâbles utilisation de câble standard	Passages : 2 x Ø 6.5 - 8 mm - 1 x câble secteur Passages : 4 x Ø 3.5 - 6.5 mm Passages : 1 x Ø 2 - 3.5 mm



### Affichage / Ecran

Taille de l'écran / Diagonale	19" - Technologie Backlight LED
Surface d'affichage	376 x 301 mm
Résolution native	1280 x 1024 SXGA
Prise en charge des couleurs	16.7 millions
Pas de masque (pixel)	0.294 mm
Luminosité	250 cd/m²
Contraste	1000:1
Angle maximum de vision	Horizontal : 170° - Vertical : 170°



### Protection

Coffret	IP66 toutes faces
Connectique	Presse-étoupe + trappe IP66



### Dalle tactile

Technologie	Résistive (5 fils)
-------------	--------------------



### Commande / voyant

En face arrière	Bouton marche-arrêt ATX Voyant d'alimentation Voyant d'activité du disque dur Touches de réglage de luminosité
-----------------	---



### Alimentation Industrielle

Version AC~	Entrée : 115/230VAC - Fréquence : 50/60Hz
Version DC	Entrée large plage: 9-36VDC Protoc. inversion polarité - Isolation galvanique
Puissance consommée	Version QP : 60W - Version CI : 75W max



### Environnement

Temp. de fonctionnement	0° ~ + 35°C
Température de stockage	- 20 .... + 60°C
Humidité sans condensation	5 ..... 95%



### Normes & Certifications

Sécurité	EN 62368-1
EMC	EN 55032 / EN 55024 / EN 61000-6-2 EN 61000-3-2 / EN 61000-3-3



### Ventilation

Fanless (Sans ventilation)	Refroidissement par convection naturelle
----------------------------	--



### Dimensions

Dimensions en mm (LxHxP)	462 x 392.5 x 109
Poids net en kg	11.5

## Options & Accessoires



PIED-TABLE-INOX

Support pied de table en inox - orientable

ODY-WIFI-BTH

Solution Wifi A/B/G/N + Bluetooth

SUP-MUR-INOX

Support mural orientable en inox 316L

RS485X1

Option Port RS-422/485 - Remplace port RS232

SUP-PIVOT-INOX

Support Pivot tête de fixation en inox 316L

RS485X1

Option Port RS-422/485 isolé - Remplace port RS232

HOUSSE-PVC-600

Housse de protection pour lavage haute pression

RS232-MPCIE-ODY-2

Option port 2xRS-232 supplémentaires

## Liste de colisage

1 x Câble secteur CE22 1.80 m (Version AC~)

1 x Licence des logiciels (format étiquette)

1 x Fiche de Production & Tracabilité