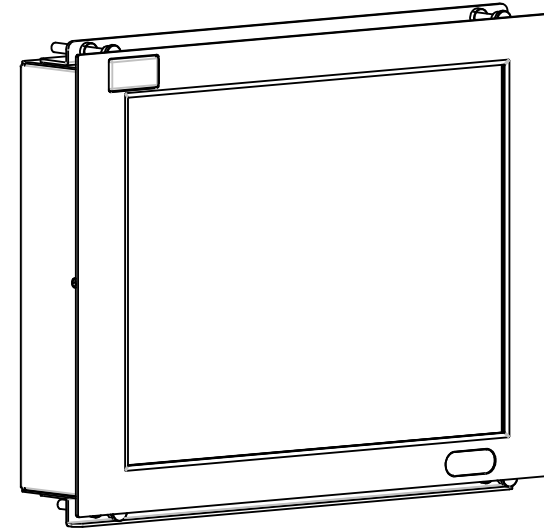
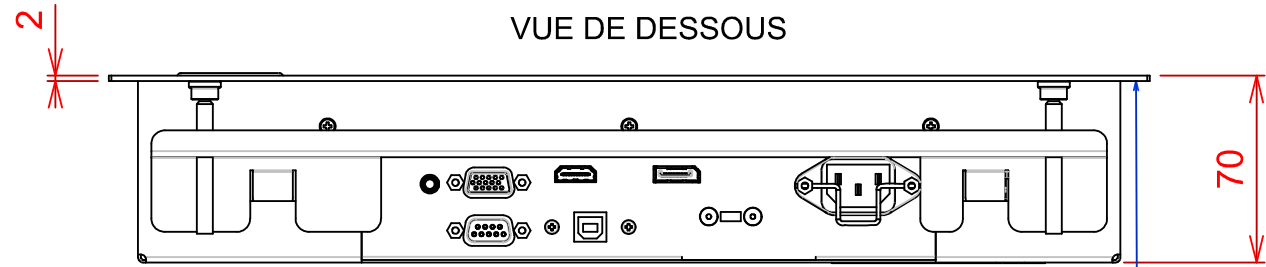


PLAN D'IMPLANTATION ITAS 15F

PERSPECTIVE

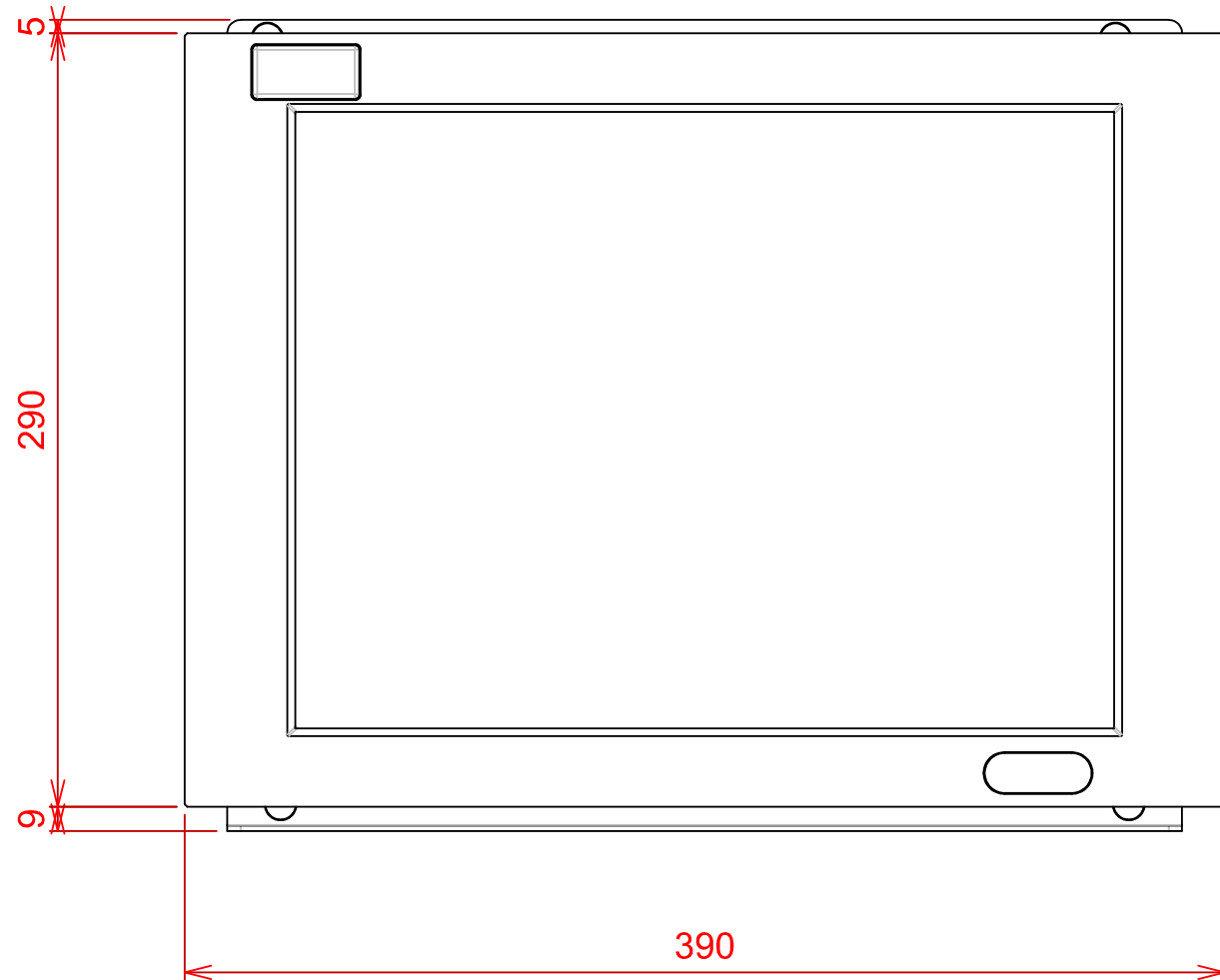


VUE DE DESSOUS



EPAISSEUR MAX
DE PAROI D'ENCASTREMENT 11mm

VUE DE FACE



VUE ARRIERE
370^{+0.5}₀

Cotes en bleu :
Découpe pour encastrement produit

