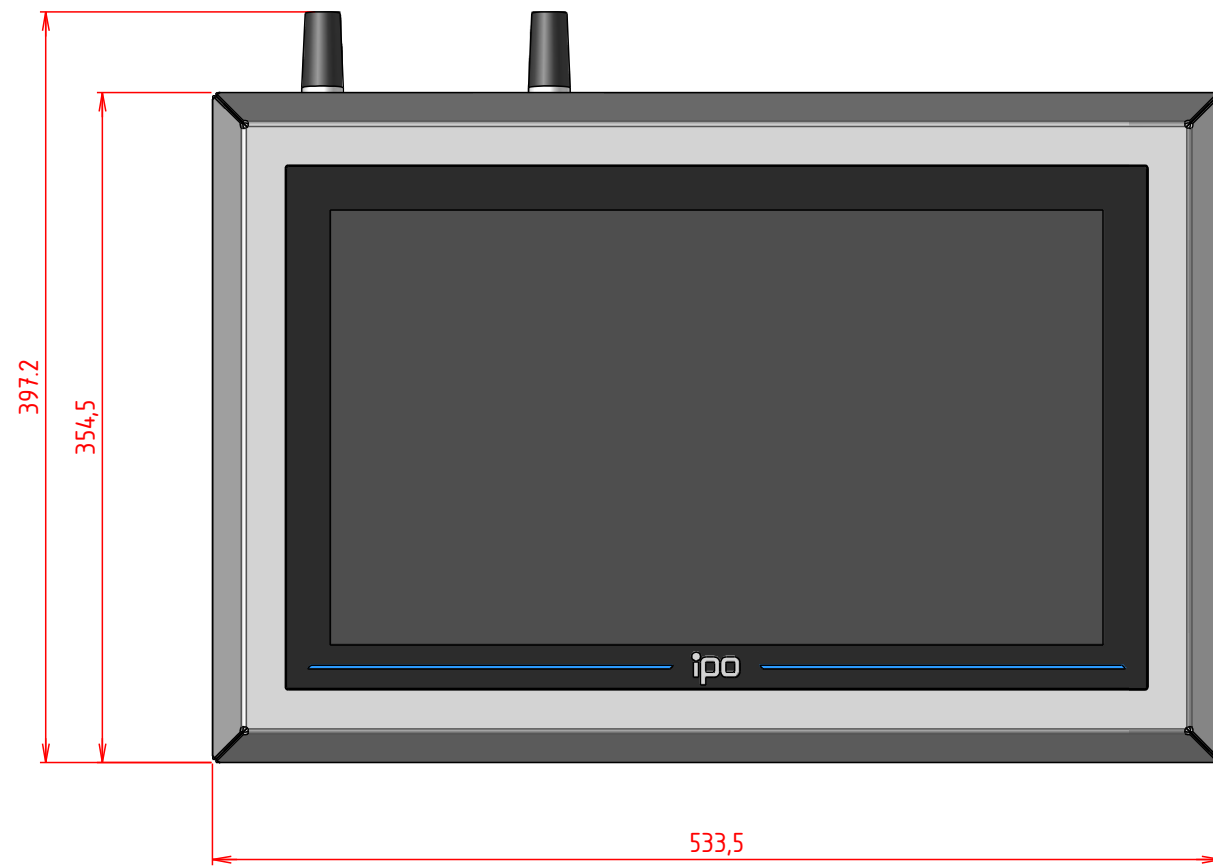
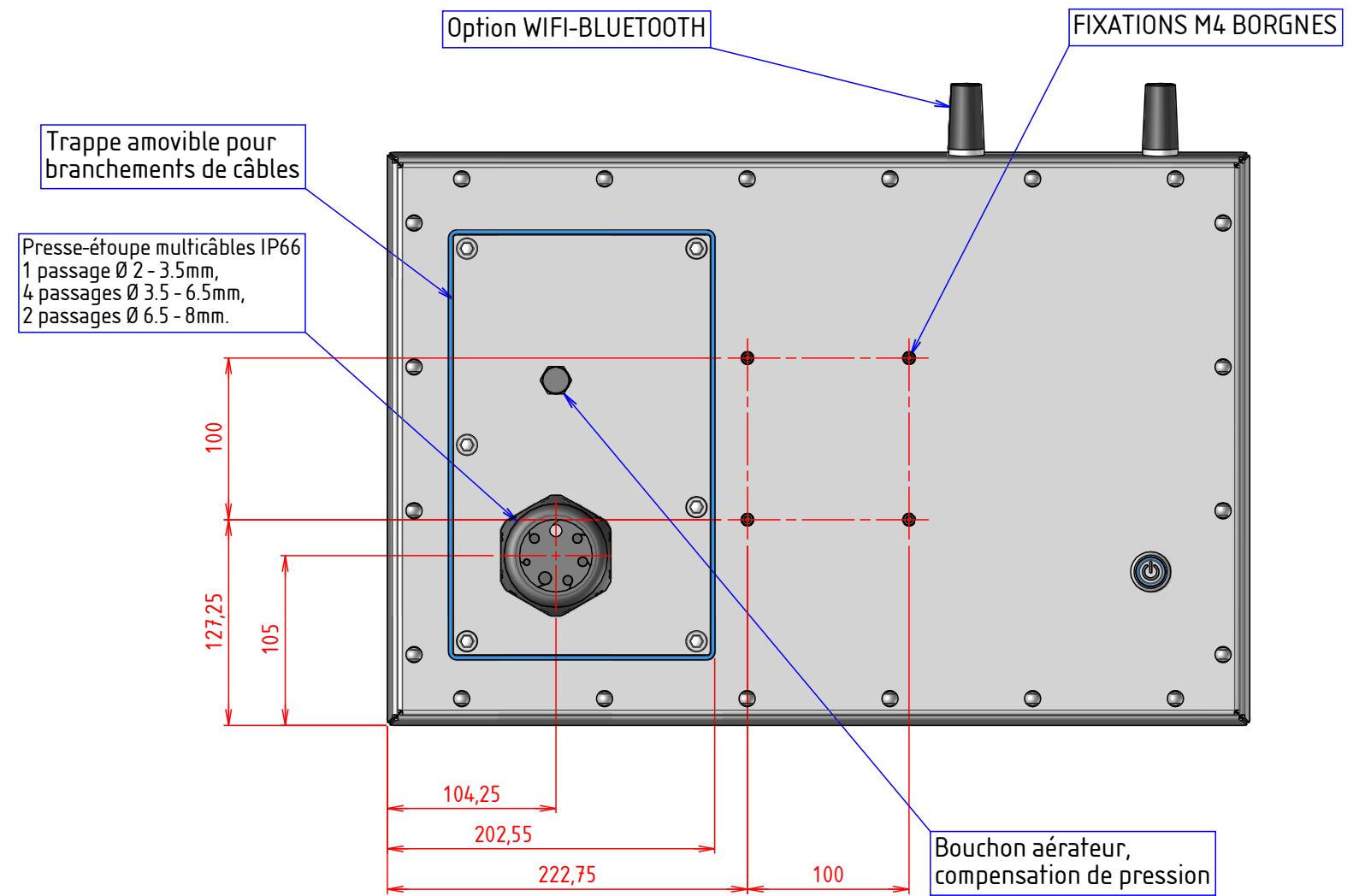


PLAN D'IMPLANTATION ODYSSEE18WCIC-CV

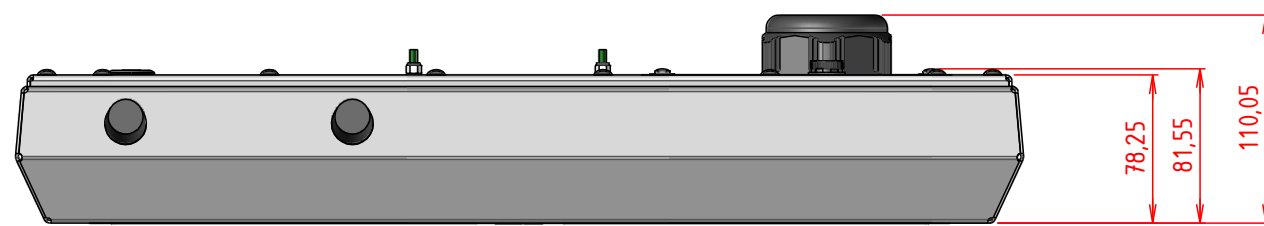
VUE DE FACE



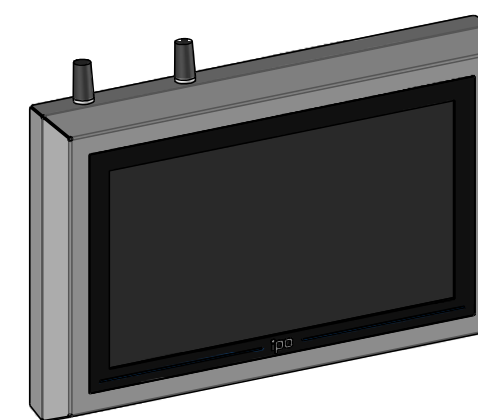
VUE ARRIERE



VUE DE DESSUS



PERSPECTIVE



D

A

4

4

3

3

2

2

1

1