

# PLAN D'IMPLANTATION VITUS18WCIC

4

4

VUE DE DESSOUS



PERSPECTIVE



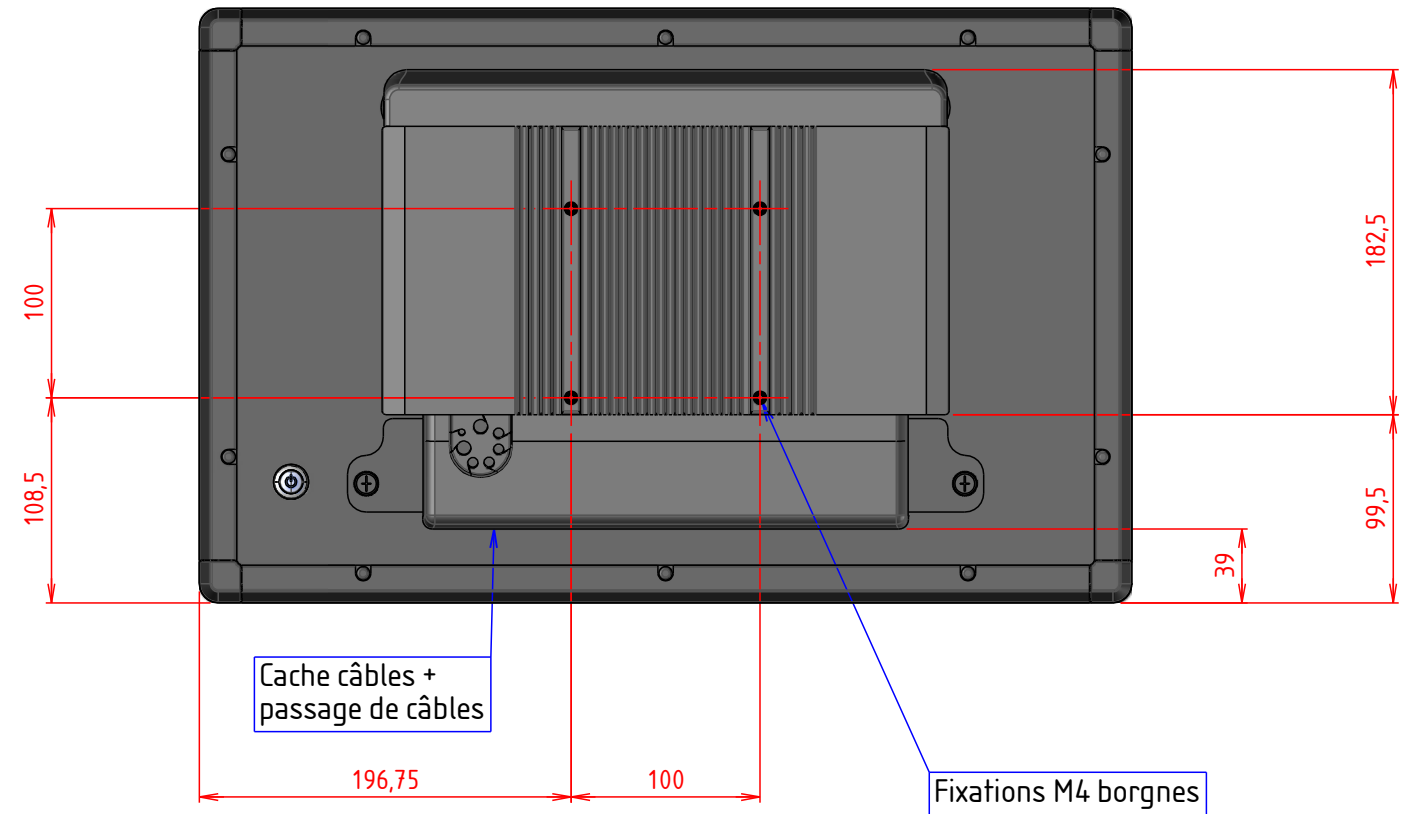
3

3

VUE DE FACE



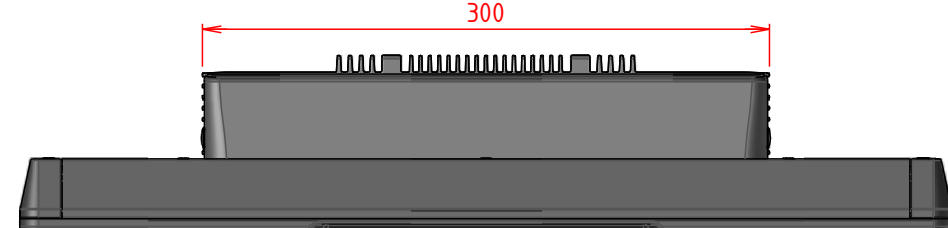
VUE ARRIERE



2

2

VUE DE DESSUS



1

1

D

A