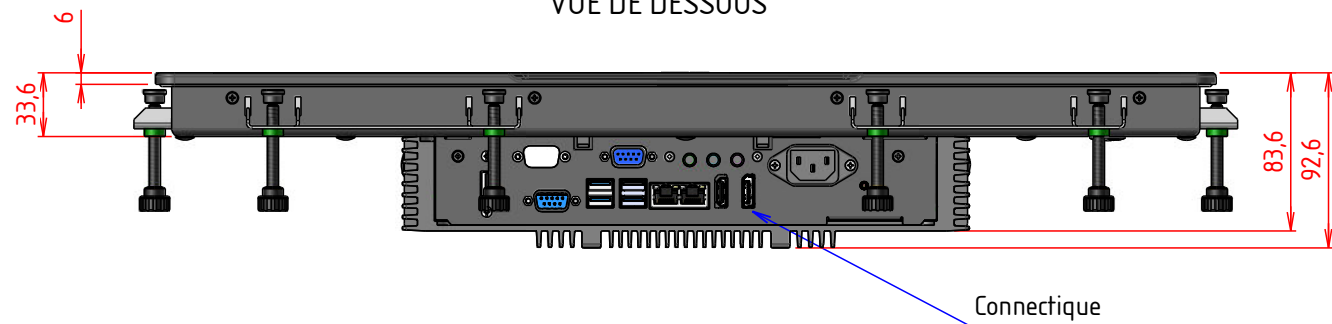


PLAN D'IMPLANTATION THETIS21WCIC

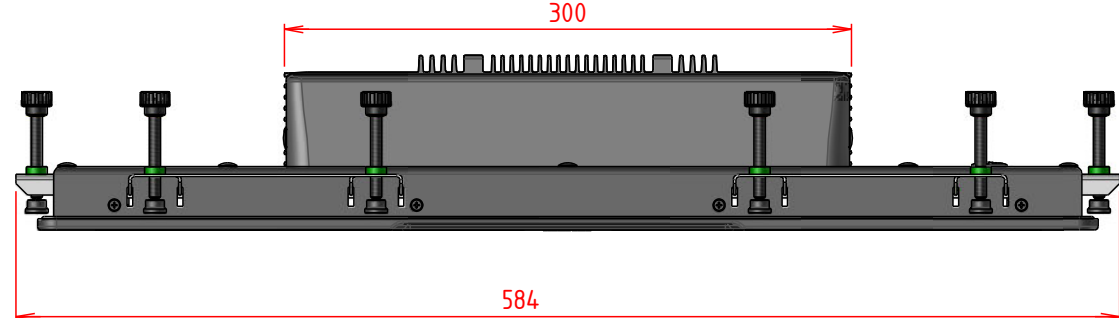
VUE DE DESSOUS



VUE DE FACE



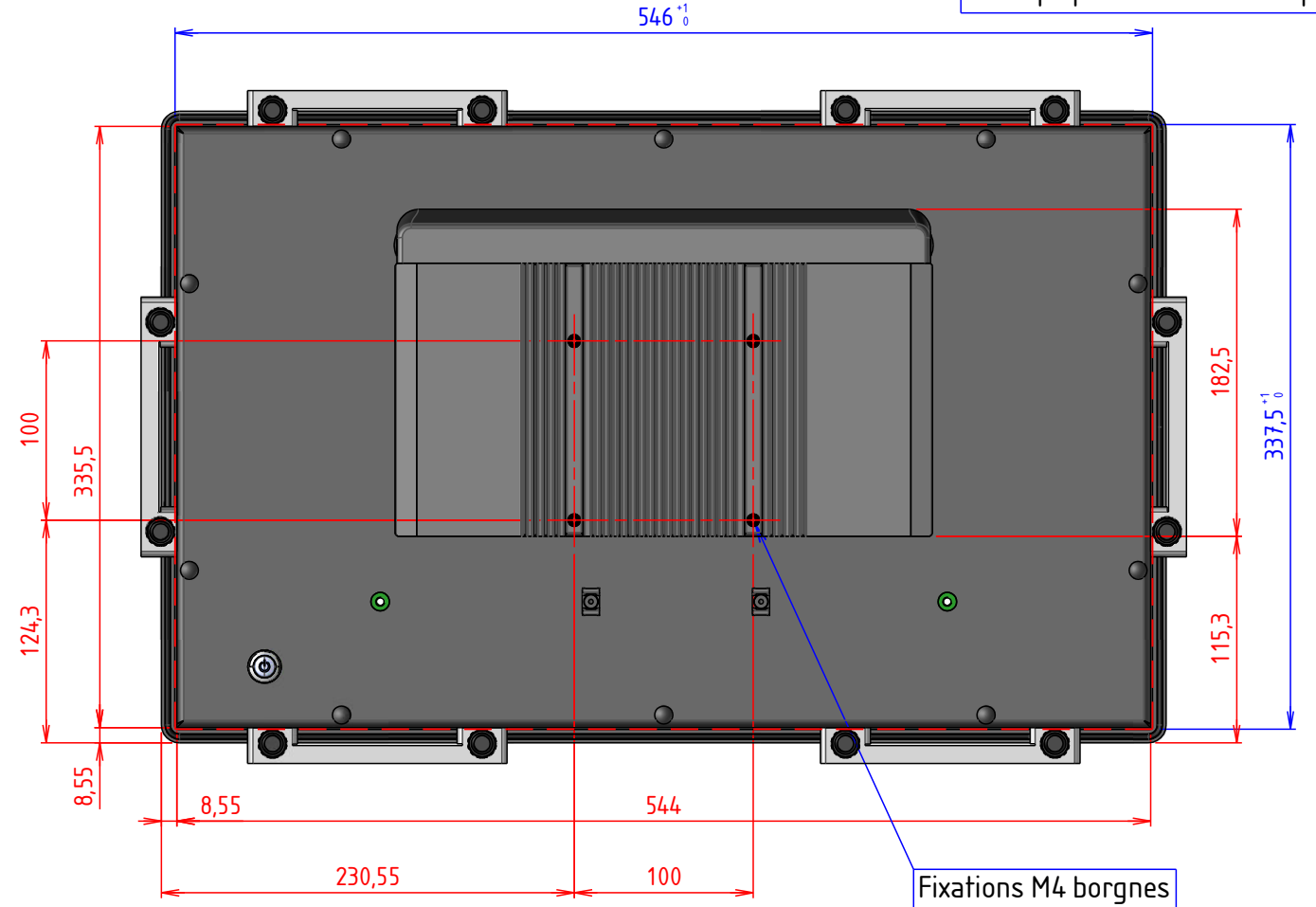
VUE DE DESSUS



PERSPECTIVE



VUE ARRIERE



EPAISSEUR MAX PANNEAU :
8mm

D

A