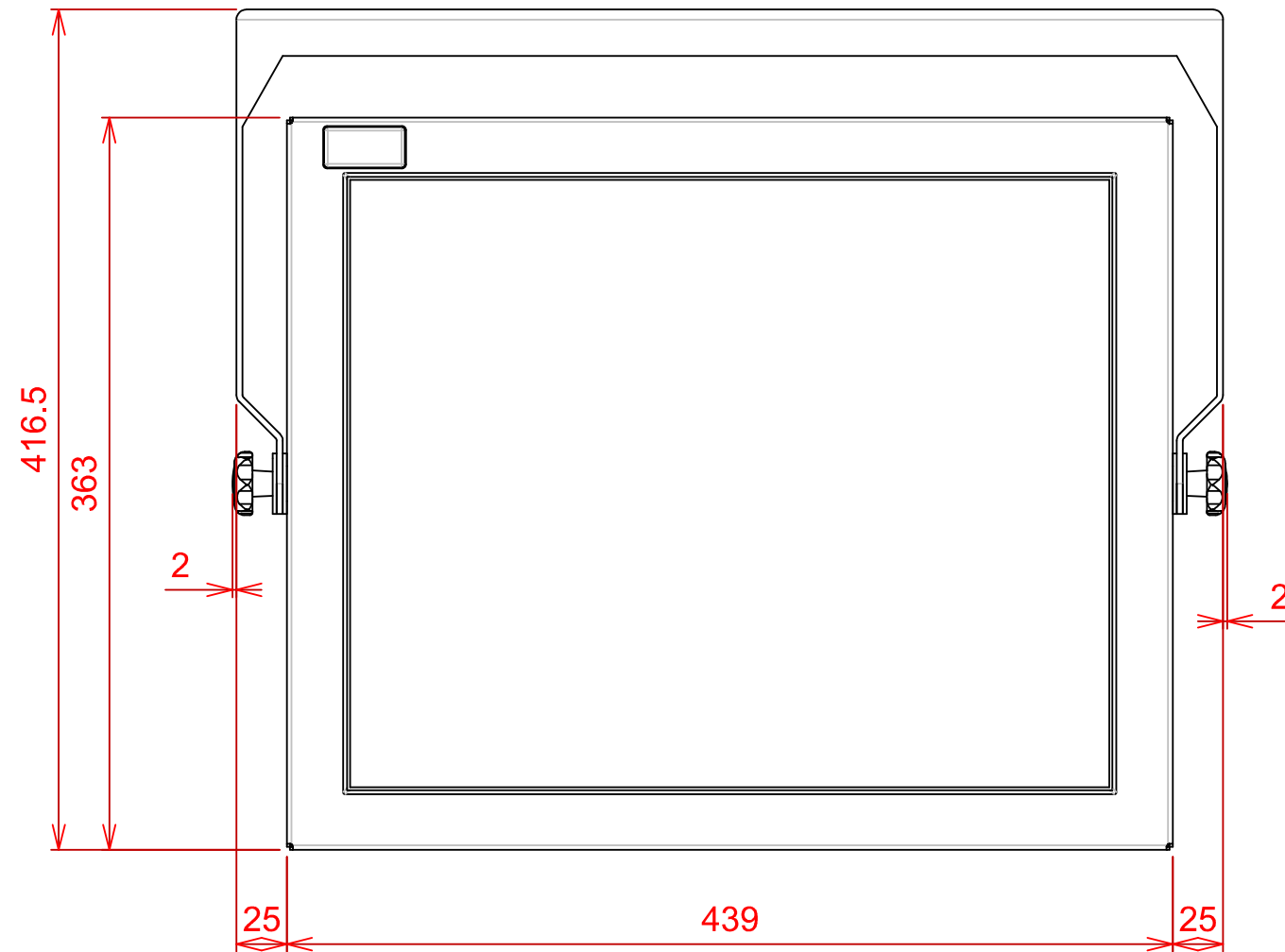
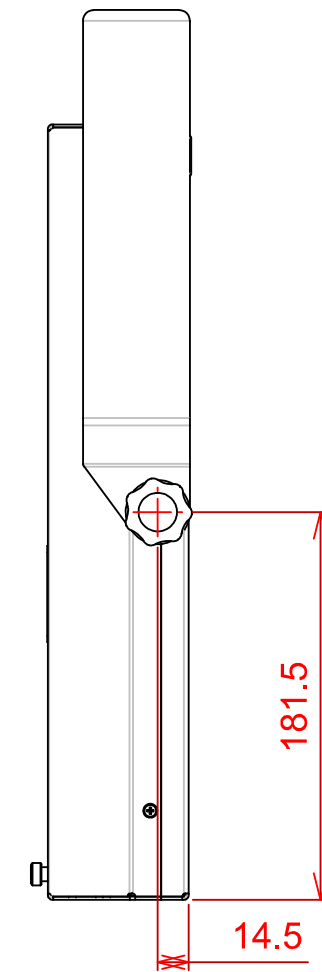


PLAN D'IMPLANTATION ELIOS19SF OPTION ARCEAU

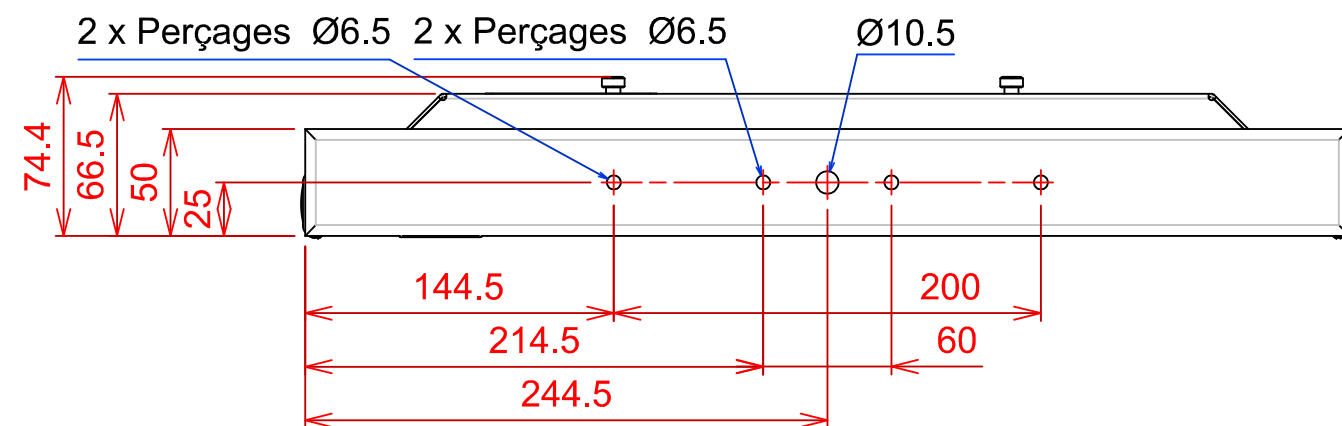
VUE DE FACE



VUE DE GAUCHE



VUE DE DESSUS



PERSPECTIVE

