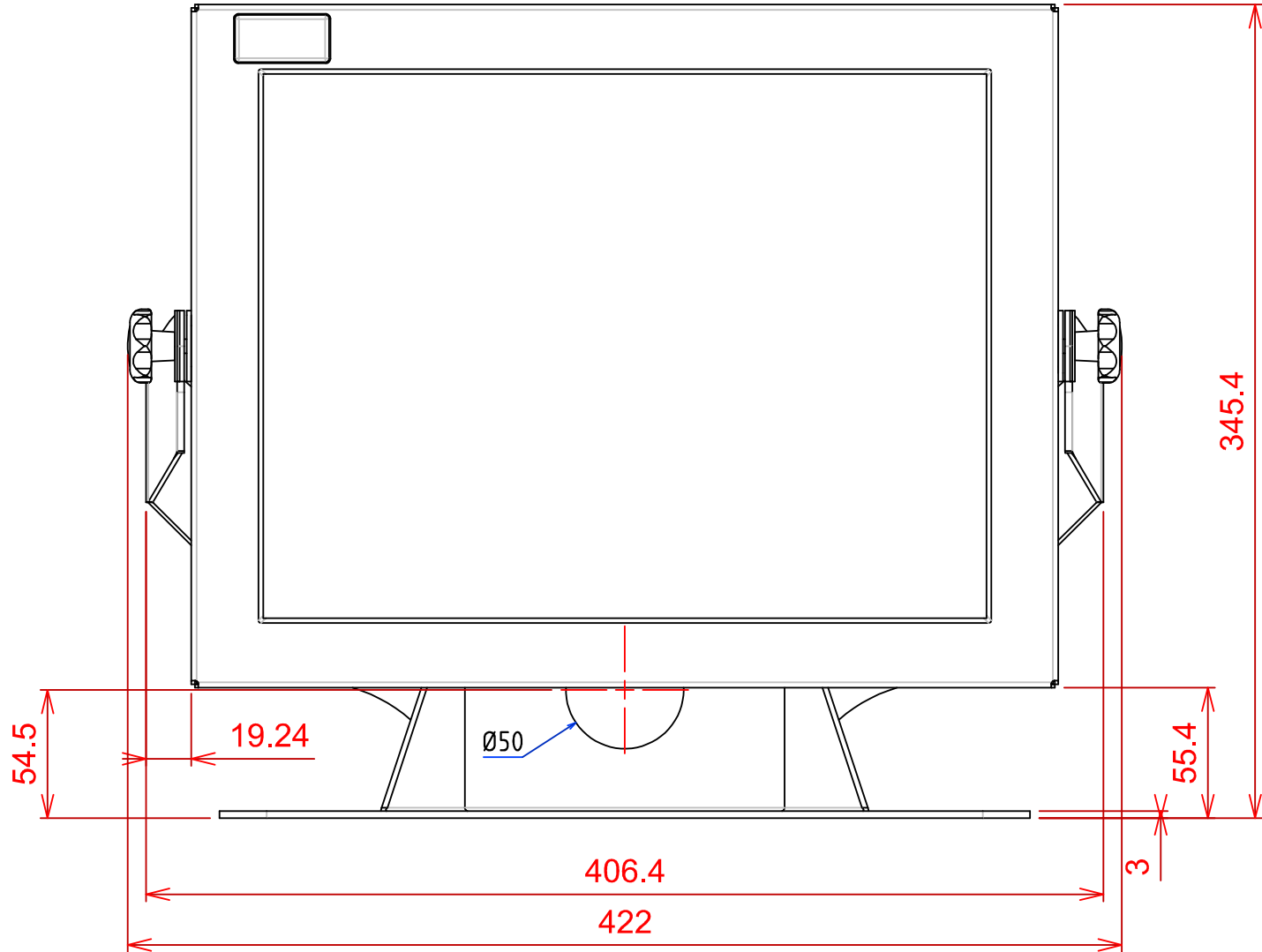
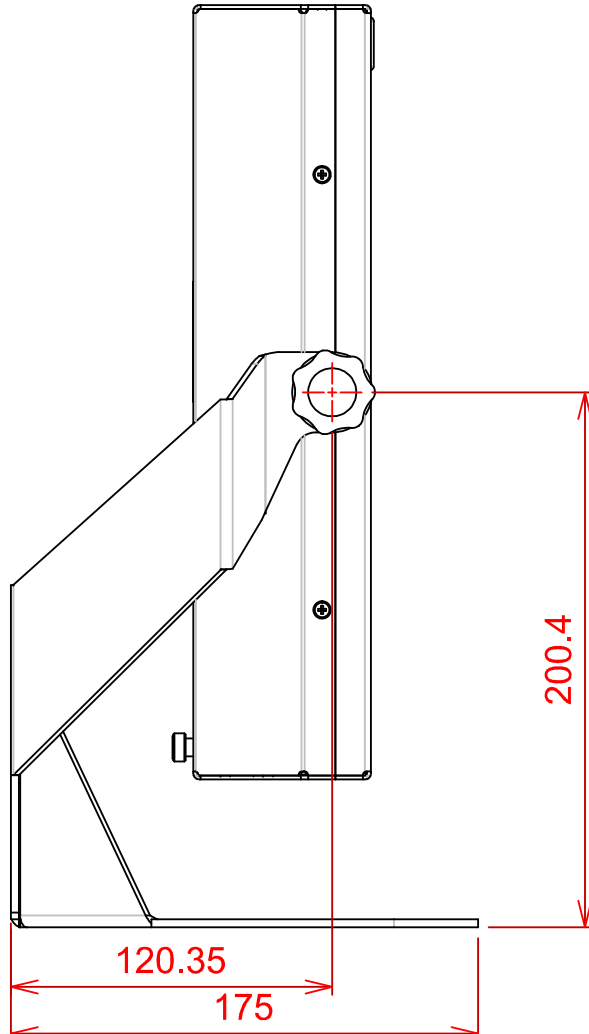


# PLAN D'IMPLANTATION ELIOS 15SF OPTION PIED

VUE DE FACE

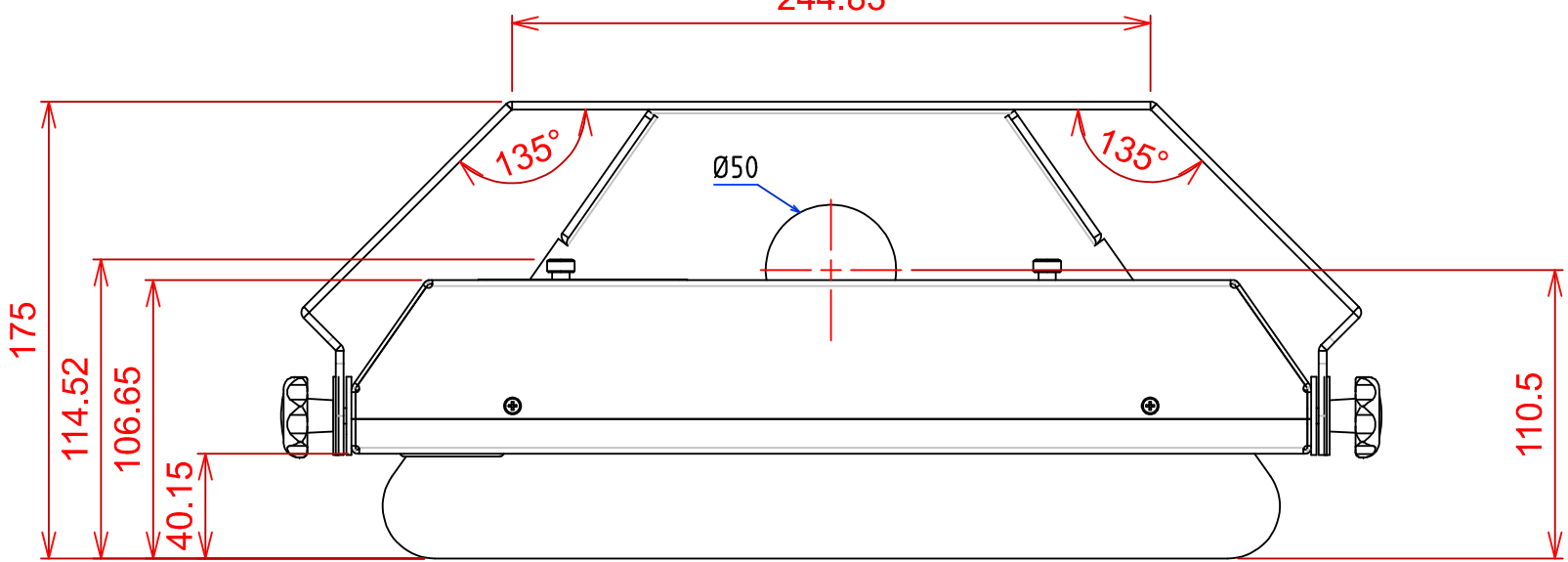


VUE DE GAUCHE



VUE DE DESSUS

244.83



PERSPECTIVE

