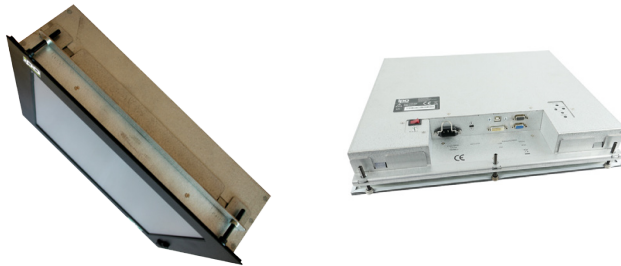


ITAS 17



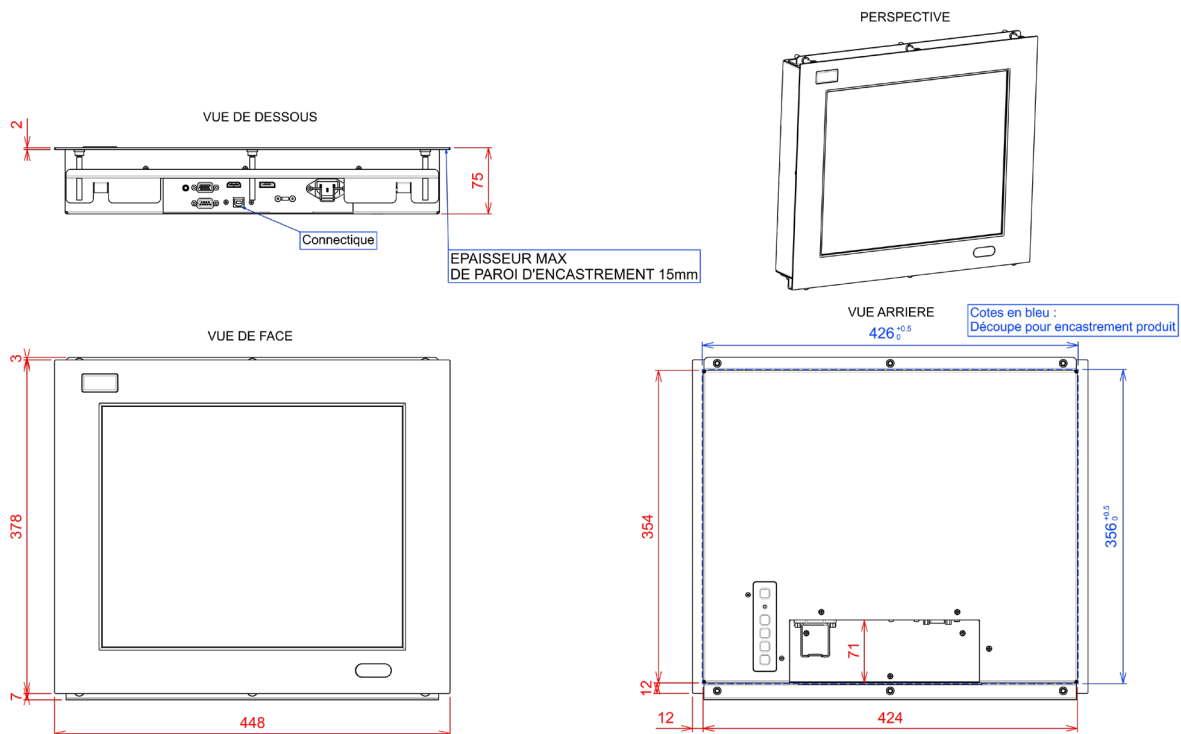
Moniteur industriel encastrable 4:3

- ▶ Solution sans ventilation (Fanless)
- ▶ Écran LCD TFT 17" LED
- ▶ Résolution SXGA 1280 x 1024
- ▶ Version sans dalle : Vitre de protection de l'écran
- ▶ Version avec dalle : Technologie résistive
- ▶ Compatible : VGA / HDMI / Display port
- ▶ Étanche IP65 face avant
- ▶ Option : face avant inox 316L
- ▶ Alimentation industrielle interne AC ou DC large plage
- ▶ Garantie standard 2 ans

Les + :

- ▶ Encastrement facile
- ▶ Face avant True-flat
- ▶ Étanche IP65 face avant

Plan d'implantation



Référence de commande

- ITAS17-**** Moniteur Fanless industriel - Encastrable - IP65 face avant - 17" SXGA - Connectique entrée : VGA/HDMI/DP - Vitre de protection - Préciser l'alimentation choisie
- ITAS17-RT-**** Moniteur Fanless industriel - Encastrable - IP65 face avant - 17" SXGA - Connectique entrée : VGA/HDMI/DP - Dalle tactile résistive - Préciser l'alimentation choisie

** : Préciser l'alimentation choisie : **AC** Interne 230VAC ou **DC** 9-36VDC

Produit garantie standard 2 ans pièces et main-d'œuvre retour atelier

	Châssis		Affichage / Ecran
Coffret Face avant Couleur Version sans dalle tactile Version dalle tactile	1 mm d'épaisseur 2 mm d'épaisseur Joint d'étanchéité Brides de fixation Noir RAL-7021 face avant Vitre antireflet protégéant l'écran - 3 mm Dalle antiglare (3H) - 3.3 mm	Taille de l'écran / Diagonale Surface d'affichage Résolution native Prise en charge des couleurs Pas de masque (pixel) Luminosité Contraste Angle maximum de vision	17" - Technologie Backlight LED 338 x 270 mm 1280 x 1024 SXGA 16.7 millions 0.264 mm 350 cd/m² 1000:1 Horizontal : 170° - Vertical : 160°
	Protection		Dalle tactile
Face avant	Étanche IP65 face avant	Technologie	Résistive (5 fils) - Contrôleurs USB ou RS232
	Connectique		Alimentation Industrielle
VGA HDMI Display Port Dalle tactile Divers	1 x SUBD 15 Mâle haute densité 1 x HDMI 1.3A 1 x DP 1.1A 1 x USB Type B - 1 x SUBD 9 Femelle 1 x Empreinte antivol	Version AC~ Version DC Puissance consommée	Entrée : 115/230VAC - Fréquence : 50/60Hz Entrée large plage: 9-36VDC Protection inversion polarité Isolation galvanique 35W
	Commande / voyant		Normes & Certifications
Face arrière Face avant	Bouton marche-arrêt ATX Voyant «Non Signal» - Menu OSD Touches de réglage de luminosité	Sécurité EMC	EN 62368-1 EN 55032 / EN 55024 EN 61000-3-2 / EN 61000-3-3
	Environnement		Normes & Certifications
Temp. de fonctionnement Température de stockage Humidité sans condensation	0° ~ + 45°C - 20 + 60°C 5 95%	Dimensions en mm (LxHxP) Poids net en kg	493.5 x 314.5 x 82.6 7.5
	Ventilation		
Fanless (Sans ventilation)			

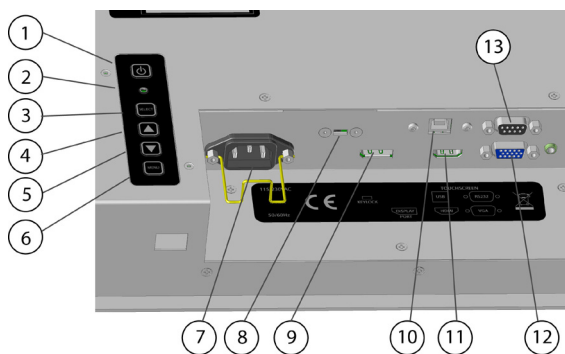
Options & Accessoires



FA-INOX-17

Face avant inox 316L pour ITAS 17 - supprime le réglage de luminosité de la face avant - IP65 face avant

Connectique



- | | |
|---|---|
| <ul style="list-style-type: none"> 1 Bouton marche arrêt + bouton power 2 Voyant no signal 3 Select 4 Lumière - / Bouton « bas » dans menu 5 Lumière + / Bouton « haut » dans menu 6 Menu écran 7 Alimentation secteur | <ul style="list-style-type: none"> 8 Keylock / antivol 9 Display port 10 USB (Dalle tactile) 11 HDMI 1.3a 12 VGA 13 COM (Dalle tactile) |
|---|---|

Liste de colisage

- | | | | |
|---|--|---------------------------------------|------------------|
| 1 x Câble secteur CE22 1.80 m (Version AC~) | 1 x Câble USB 1.80 m (Version tactile) | 1 x Câble HDMI 2 m | 1 x Câble DP 2 m |
| 1 x Câble VGA 2 m | 1 x RS-232 1.80 m (Version tactile) | 1 x Fiche de Production & Tracabilité | |