

# ELIOS 17



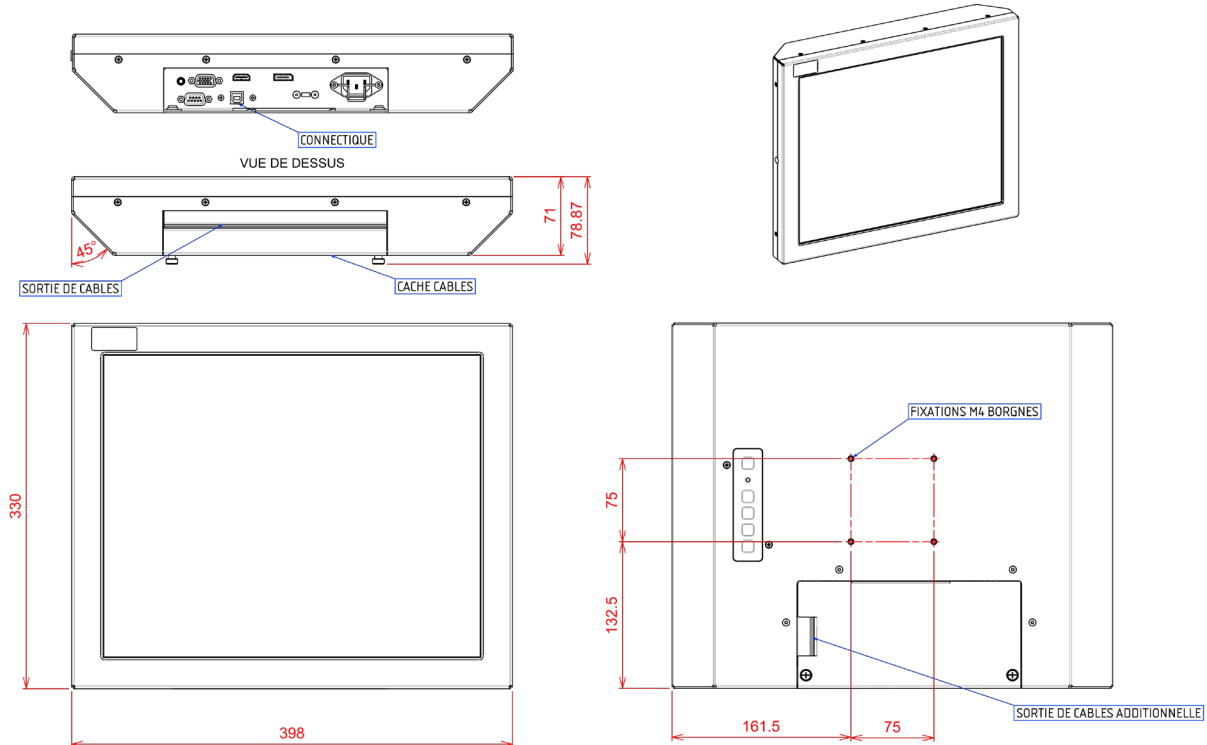
## Moniteur industriel en coffret 4:3

- ▶ Solution sans ventilation (Fanless)
- ▶ Écran LCD TFT 17" LED
- ▶ Résolution SXGA 1280 x 1024
- ▶ **Version sans dalle** : Vitre de protection de l'écran
- ▶ **Version avec dalle** : Technologie résistive
- ▶ **Compatible** : VGA / HDMI / Display port
- ▶ Étanche IP65 face avant
- ▶ **Option fixation** IPO Technologie & Compatible VESA
- ▶ Alimentation industrielle interne AC ou DC large plage
- ▶ Garantie standard 2 ans

### Les + :

- ▶ Cache câbles de protection
- ▶ Nombreuses options disponibles
- ▶ Étanche IP65 face avant

## Plan d'implantation



## Référence de commande

- ELIOS17-\*\*** Moniteur Fanless industriel "Tout-en-un" - Coffret métal - IP65 face avant - 17" SXGA - Connectique entrée : VGA/HDMI/DP - Vitre de protection - Préciser l'alimentation choisie
- ELIOS17-RT-\*\*** Moniteur Fanless industriel "Tout-en-un" - Coffret métal - IP65 face avant - 17" SXGA - Connectique entrée : VGA/HDMI/DP - Dalle tactile résistive - Préciser l'alimentation choisie

\*\* : Préciser l'alimentation choisie : **AC** Interne 230VAC ou **DC** 9-36VDC

Produit garantie standard 2 ans pièces et main-d'œuvre retour atelier

	<b>Châssis</b>		<b>Affichage / Ecran</b>
<b>Coffret</b>	Métal 1.5 mm d'épaisseur	Taille de l'écran / Diagonale	17" - Technologie Backlight LED
<b>Couleur</b>	Peinture noire RAL-7021 - Châssis Peinture grise RAL-9006 - Face avant	Surface d'affichage	338 x 270 mm
<b>Version sans dalle tactile</b>	Vitre antireflet protégeant l'écran - 3 mm	Résolution native	1280 x 1024 SXGA
<b>Version dalle tactile</b>	Dalle antigrare (3H) - 3.3 mm	Prise en charge des couleurs	16.7 millions
<b>Fixation</b>	Empreinte VESA 75/100 compatible	Pas de masque (pixel)	0.264 mm
<b>Audio</b>	Support IPO : Pied, arceau, potence, ... Haut-Parleur 1 x 3W	Luminosité	350 cd/m²
		Contraste	1000:1
		Angle maximum de vision	Horizontal : 170° - Vertical : 160°
	<b>Protection</b>		<b>Dalle tactile</b>
<b>Face avant</b>	Étanche IP65 face avant	Technologie	Résistive (5 fils) - Contrôleurs USB ou RS232
	<b>Connectique</b>		<b>Alimentation Industrielle</b>
<b>VGA</b>	1 x SUBD 15 Mâle haute densité	Version AC~	Entrée : 115/230VAC - Fréquence : 50/60Hz
<b>HDMI</b>	1 x HDMI 1.3A		Entrée large plage: 9-36VDC
<b>Display Port</b>	1 x DP 1.1A	Version DC	Protection inversion polarité
<b>Dalle tactile</b>	1 x USB Type B - 1 x SUBD 9 Femelle		Isolation galvanique
<b>Divers</b>	1 x Empreinte antivol	Puissance consommée	35W
	<b>Commande / voyant</b>		<b>Normes &amp; Certifications</b>
<b>Face arrière</b>	Bouton marche-arrêt ATX	Sécurité	EN 62368-1
<b>Face avant</b>	Voyant «Non Signal» - Menu OSD Touches de réglage de luminosité	EMC	EN 55032 / EN 55024 EN 61000-3-2 / EN 61000-3-3
	<b>Environnement</b>		<b>Normes &amp; Certifications</b>
Temp. de fonctionnement	0° ~ + 45°C	Dimensions en mm (LxHxP)	398 x 330 x 79
Température de stockage	- 20 .... + 60°C	Poids net en kg	7.5
Humidité sans condensation	5 ..... 95%		
	<b>Ventilation</b>		
	Fanless (Sans ventilation)		

### Options & Accessoires



PIED-19S

Support Pied de table



ARCEAU-19S

Support Arceau



POTENCE-L350

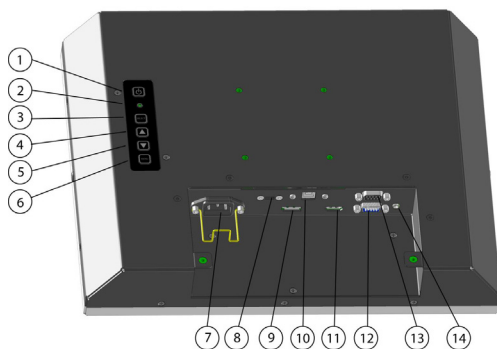
Potence - Longueur 350 mm  
Nécessite ARCEAU



PIED-TUBE-L350  
PIED-TUBE-L1200

Pied Tube -Hauteur 350 mm ou  
1200mm -Nécessite ARCEAU

### Connectique



- |   |                                       |    |                     |
|---|---------------------------------------|----|---------------------|
| 1 | Bouton marche arrêt + bouton power    | 8  | Keylock / antivol   |
| 2 | Voyant no signal                      | 9  | Display port        |
| 3 | Select                                | 10 | USB (Dalle tactile) |
| 4 | Lumière - / Bouton « bas » dans menu  | 11 | HDMI 1.3a           |
| 5 | Lumière + / Bouton « haut » dans menu | 12 | VGA                 |
| 6 | Menu écran                            | 13 | COM (Dalle tactile) |
| 7 | Alimentation secteur                  | 13 | Entrée audio        |

### Liste de colisage

1 x Câble secteur CE22 1.80 m (Version AC~)

1 x Câble USB 1.80 m (Version tactile)

1 x Câble HDMI 2 m

1 x Câble DP 2 m

1 x Câble VGA 2 m

1 x RS-232 1.80 m (Version tactile)

1 x Fiche de Production & Tracabilité